

MANUALE DI ISTRUZIONI



The most superior
mosquito trap*

Brand new

Made in Germany

* operated with CO₂



Panoramica

La trappola Biogents® Eisenhans™ è stata studiata per catturare zanzare sia all'aperto che in ambiente chiuso. La Biogents® Eisenhans dev'essere protetta dal caldo intenso (superiore a 45° C), e anche dall'esposizione diretta dal sole e il freddo estremo (sotto i 5° C). Questa trappola non dovrebbe essere usata in luoghi molto polverosi perché la polvere può otturare le reti. Durante la stagione delle zanzare la trappola Biogents® Eisenhans™ dovrebbe rimanere sempre in funzione senza interruzione, 24 ore al giorno, per impedire alle zanzare intrappolate di fuggire. Inoltre si consiglia di accendere la trappola un po' prima dell'arrivo della stagione delle zanzare quando la temperatura supera i 15° C per diversi giorni per poter diminuire la popolazione delle zanzare nel tempo.

Il produttore della macchine non è responsabile in alcun modo per l'uso improprio della macchina o per variazioni fatte alla trappola stessa. Siete pregati di prestare attenzione a tutte le informazioni contenute in questo manuale. Per ottenere una cattura cospicua di zanzare siete pregati di leggere con cura il capitolo intitolato "Montaggio e Funzionamento".

Sicurezza e Avvertenze

- Leggere attentamente le istruzioni per l'uso prima di mettere la trappola Biogents® Eisenhans™ in funzione.
- Tenere l'attrattivo Sweetscent™ fuori dalla portata dei bambini.
- Tenere le persone, e in modo particolare i bambini, distanti dalla trappola mentre è in funzione. La distanza ideale è di almeno 5 metri. Vicino alla Eisenhans si trovano spesso zanzare ancora da catturare e queste potrebbero pungere le persone nelle vicinanze.
- Per la manutenzione della Biogents® Eisenhans™ e per controllare l'accumulo di zanzare catturate, si consiglia l'uso dei guanti e di togliere la spina dalla presa elettrica. Togliere e chiudere il sacchetto di cattura prima di spegnere la trappola per impedire la fuga delle zanzare catturate.
- Assicuratevi che la bombola di CO2 sia fissata bene al porta bombola o al muro in maniera che non possa cadere.
- Ci sono molti distributori di CO2 a disposizione con vari rischi e misure di sicurezza da rispettare. Siete pregati di seguire sempre le istruzioni del vostro fornitore di bombole.
- Siete pregati di usare solamente accessori e pezzi di ricambio raccomandate dalla casa produttrice. L'uso di reti e garze diverse dalle originali con la trappola può ridurre la cattura degli insetti e talvolta rendere la macchine inefficace.
- Fate riparare la macchina solo da specialisti qualificati con pezzi di ricambio originali della trappola Biogents® Eisenhans™.

Componenti – Contenuto della scatola

1. Imbuto di aspirazione
2. Rete dell'imbuto
3. Sacchetto cattura (2pz)

Parte A già montata

4. Parte superiore del corpo della trappola
5. Parte superiore del coperchio
6. Parte in basso del coperchio
7. Garza
8. Tubo interno flessibile
9. Ventola con cavo

Parte B già montata

10. Parte inferiore del corpo della trappola
11. Anello di mezzo in acciaio

Parte C già montata

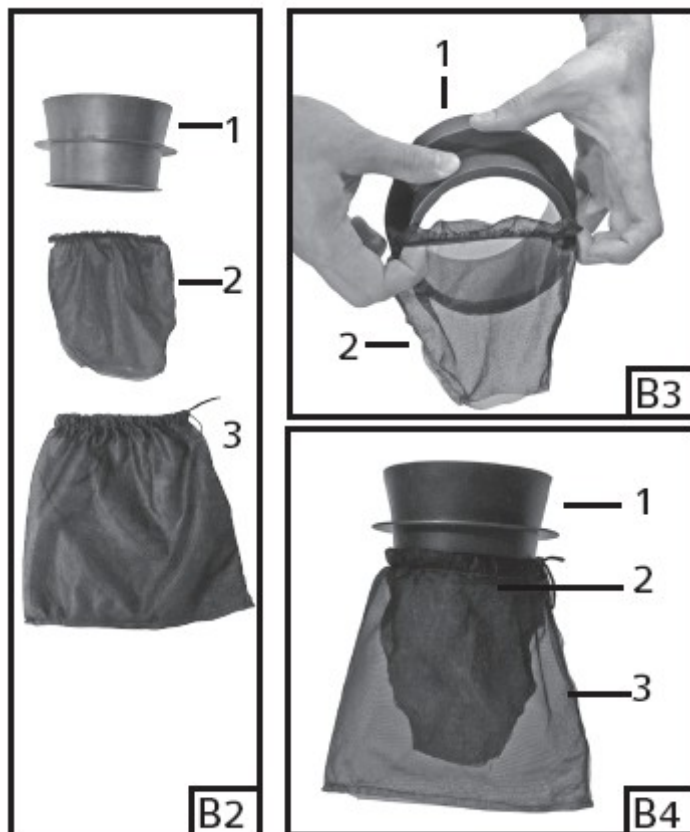
12. Fondo
13. Collegamento per filo elettrico
14. Cavetto elettrico
15. Cavetto elettrico con trasformatore
16. Attrattivo Sweetscent™
17. Manuale di istruzioni
18. Deplaint
19. Ugello CO₂ con orifizio



Montaggio della trappola

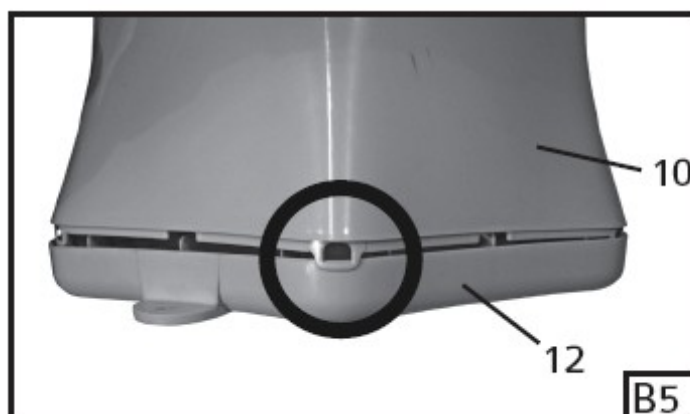
I

1. Fissare la rete dell'imbuto (2) attorno al fondo dell'imbuto di presa (1) [B3]
2. Mettere il sacchetto di cattura (3) sopra la rete dell'imbuto (2).
3. Stringere la parte superiore del sacchetto di cattura (3) a circa 2cm sotto la parte superiore della rete dell'imbuto (2). [B4]



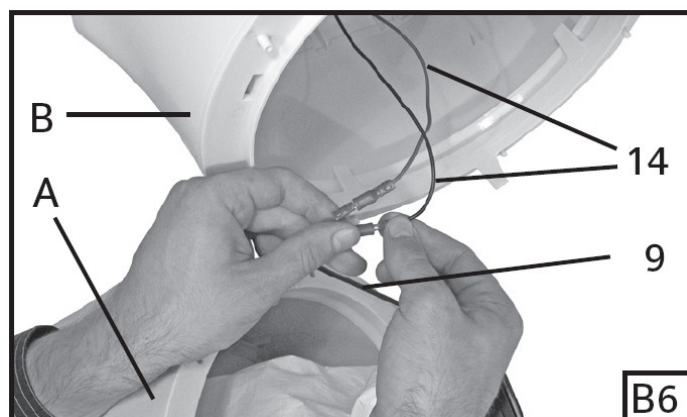
II:

1. Fissare la parte pre-montata B alla parte pre-montata C. Stare attenti quando s'incastano le due parti insieme e assicuratevi che gli incastrati con la parte inferiore della trappola (12) siano incastrati bene facendo clic con la parte superiore (10). [B5]



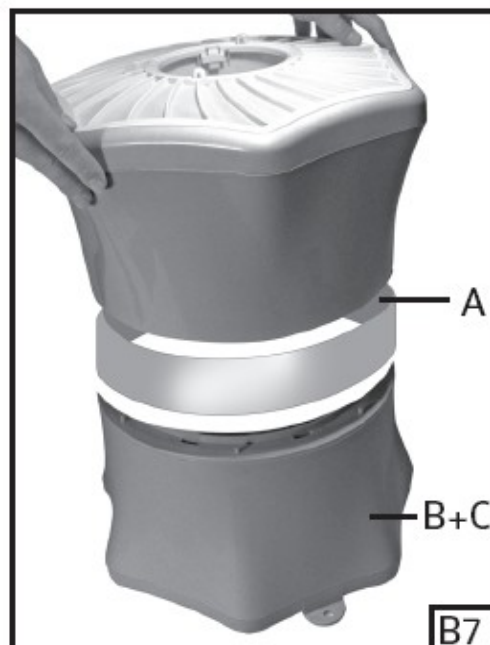
III:

1. Collegare il cavo elettrico (14) al cavo della ventola (9). [B6]



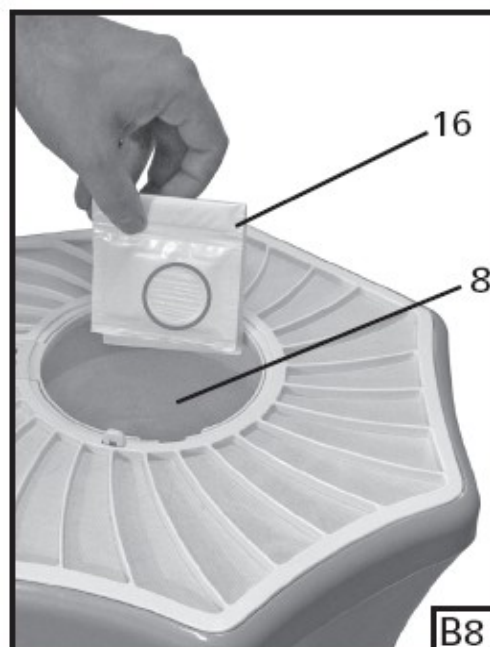
IV:

1. Mettere la parte pre-montata A sulla parte inferiore già montata al punto 2. **[B7]**



V:

1. Aprire la confezione dell'attrattivo Biogents® Sweetscent™ (16).
2. Togliere il pacchetto di plastica bianco con Sweetscent™ dalla confezione.
3. Mettete l'attrattivo Sweetscent™ nella apposite tasca sulla parete interna della macchina (8). **[B8]**

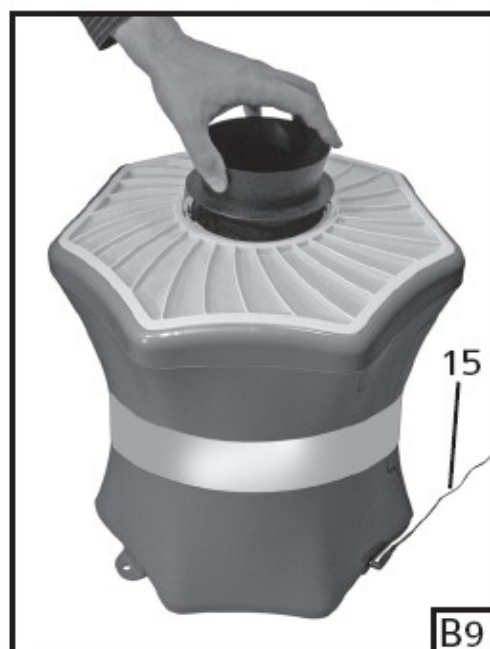


VI:

1. Inserire l'imbuto di presa con la rete e il sacchetto di cattura **[B4]** nel foro sopra il coperchio. **[B9]**

VII:

1. Collegare il cavo elettrico con il trasformatore (15) nel collegamento per il cavo elettrico (13).
2. Inserire la spina nella presa elettrica.



Quando e Dove Posizionare la Trappola :

Per avere una cattura di zanzare soddisfacente è molto importante piazzare la trappola Biogents® Eisenhans™ nel posto giusto. Se montate la trappola troppo avanti nella stagione quando le zanzare si sono già moltiplicate pesantemente, ci vorrà più tempo per poter percepire un miglioramento e riduzione delle zanzare. Una soluzione più veloce sarebbe allestire diverse trappole contemporaneamente.

Importante: Posizionando la trappola Eisenhans™ in posizione ideale in un'area molto infestata di zanzare il suo risultato può essere nella cattura di 50 zanzare al giorno. Al contrario se si piazza la trappola Eisenhans™ in maniera sbagliata la trappola non riuscirà a catturare le zanzare quindi si consiglia di leggere attentamente le seguenti istruzioni su questo argomento.

Il momento giusto per montare e mettere in funzione la trappola

Si consiglia di mettere la trappola fuori all'aperto quando la temperatura ha superato i 15°C per qualche giorno. In questa fase le zanzare sono già attive e presto si riprodurranno quindi è preferibile catturare le zanzare in questa fase prima che abbiano il tempo di riprodursi e deporre le uova.

La trappola Eisenhans™ deve funzionare 24 ore al giorno, altrimenti:

- Le zanzare scapperanno dalla trappola.
- Le parti elettriche della macchina potrebbero danneggiarsi sotto la pioggia.

La posizione corretta

La trappola Biogents® Eisenhans™ è adatta per l'uso in giardino, nel patio, sul balcone e anche in casa. Per poter determinare il luogo ottimale per piazzare la trappola Biogents® Eisenhans™ si deve stabilire da dove provengano le zanzare. Le zanzare volano dalle seguenti due direzioni:

1. Acqua Stagnante: le zanzare depongono le loro uova nell'acqua stagnante. Da questo luogo le zanzare incominciano immediatamente a cercare la loro prima vittima. Cercare in giro per trovare possibile acqua stagnante nella vostra zona che potrebbe essere:

- Stagni (senza pesci)

- Pozzanghere
- Barili d'acqua, grondaie o altri contenitori d'acqua

Avvertenza: Quando possibile svuotare i contenitori pieni d'acqua per ridurre i luoghi di riproduzione delle zanzare.

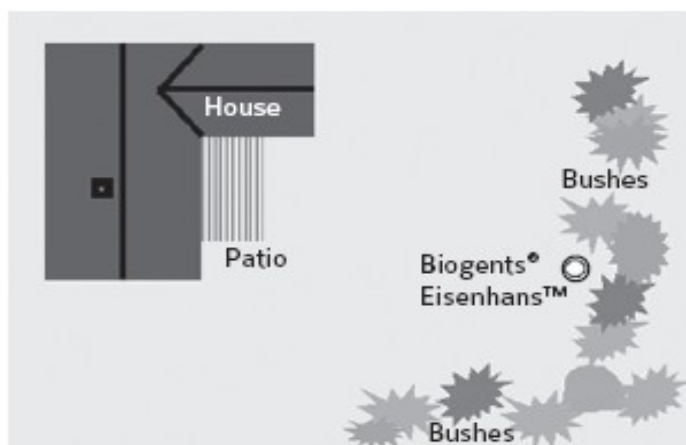
2. Luoghi di riposo: Le zanzare trascorrono il loro periodo di riposo in mezzo alle foglie come le siepi e altri luoghi in ombra senza vento ma con un'elevata umidità. Da questi luoghi le zanzare possono anche incominciare la loro ricerca per le prede. Alle zanzare non piacciono i luoghi soleggiati o sotto vento.

Si consiglia di piazzare la trappola sul suolo in posizione verticale vicino ai luoghi di riproduzione o quelli di riposo che non siano sotto vento, ma all'ombra, e ad una distanza di circa un metro dagli altri oggetti (es. cespugli).

Importante: Tutte le superfici in alto della trappola Biogents® Eisenhans™ devono essere chiaramente visibili alla zanzara, così che non solo l'odore ma anche l'aspetto speciale della trappola sia efficace per attirare le zanzare. Non mettere la trappola in mezzo all'erba alta o sotto i cespugli per non impedire l'efficacia della trappola.

Consiglio: Per trovare il posto ideale per piazzare la trappola fate il seguente esperimento: scegliete 3-5 posti che abbiano le caratteristiche elencate sopra. Fate funzionare la trappola in ognuno di questi posti per un giorno e lasciate la macchina nel posto dove ha catturato il numero più alto di zanzare. Considerate che il luogo ideale per mettere la trappola è ad una distanza di circa 5 metri dalla casa per evitare punture dalle zanzare che si avvicinano alla trappola prima di essere catturate.

Il seguente grafico illustra un possibile luogo dove piazzare la trappola Biogents® Eisenhans™ tra il luogo di riproduzione e le aree di riposo e la casa..



Attenzione a posizionare la trappola in modo che non si possa inciampare sul cavo.

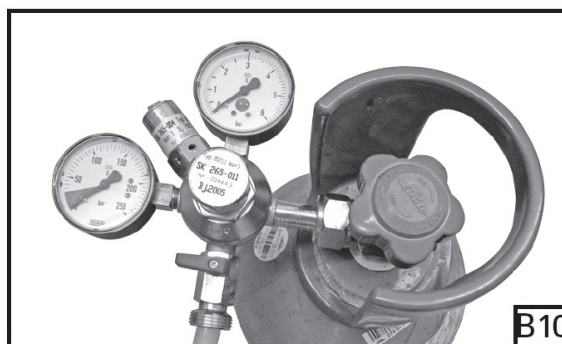
Controllo cattura e posizionamento

Controllate il sacchetto di cattura dopo tre giorni di funzionamento della macchina. Se in questo periodo ha piovuto o ci sono stati dei temporali, le zanzare probabilmente non sono state in volo. In tal caso si consiglia di allungare i tempi tra un controllo e l'altro. In primavera o in autunno quando la temperatura scende sotto i 20°C si consiglia di fare il controllo zanzare dopo 3/5 giorni. Si consiglia di controllare la cattura sovente per poter determinare il livello della cattura e eventualmente cambiare la posizione della trappola se necessario per migliorare le prestazioni. Se la cattura delle zanzare diminuisce nel tempo, questo non significa che la trappola non funziona più o che sia diventata meno efficace, ma significa che la popolazione delle zanzare nella tua zona sta diminuendo.

Collegamento dei componenti CO₂

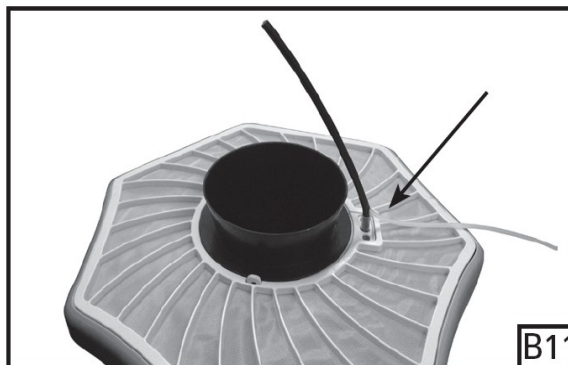
La trappola Biogents® Eisenhans™ può essere usata senza l'uso di CO₂ ed è molto efficace per catturare le zanzare delle speci *Aedes aegypti*, *Aedes polynesiensis* e *Aedes albopictus* che sono portatori di malattie come la febbre gialla, la dengue e altre malattie. Con l'aggiunta di CO₂ si riesce a catturare una gamma più ampia di zanzare e si moltiplica fino a cinque volte la cattura delle predette zanzare.

Per poter fornire la trappola con biossido di carbonio, si deve procurare una bombola di normale CO₂ con un regolatore per ridurre la pressione. **[B10]** Ci sono molte fonti diverse per il biossido di carbonio con livelli diversi di rischio e precauzioni di sicurezza da attuare.



Seguite sempre le istruzioni del fornitore per il tipo di CO₂ prescelto. Il CO₂ dovrebbe essere erogato utilizzando l'ugello Biogents® CO₂- (19) fatto espressamente per la trappola Biogents® Eisenhans™ per incrementare l'efficacia del CO₂.

1. Inserire la parte inferiore dell'ugello CO₂ nel foro centrale del coperchio della trappola e posizionare l'ugello in maniera di far uscire il CO₂ direttamente sopra l'apertura. **[B11]**
2. Collegare l'altro lato del tubo con l'orifizio proveniente dalla bombola del CO₂.



3. Regolare il flusso del biossido di carbonio con il regolatore. Il flusso raccomandato varia . Per un area con un infestazione modesta di zanzare il flusso consigliato dovrebbe essere circa 200 ml/min. Se l'infestazione è notevole il flusso consigliato è di 400 ml/min per una cattura minima. La seguente tabella elenca la pressione di CO₂ e il corrispondente livello di flusso.

Pressione di CO₂ proveniente dalla bombola	Flusso di CO₂ che fuoriesce dal ugello
0,5 bar	220 ml/min
0,75 bar	300 ml/min
1,0	350 ml/min
1,25	400 ml/min
1,5	450 ml/min

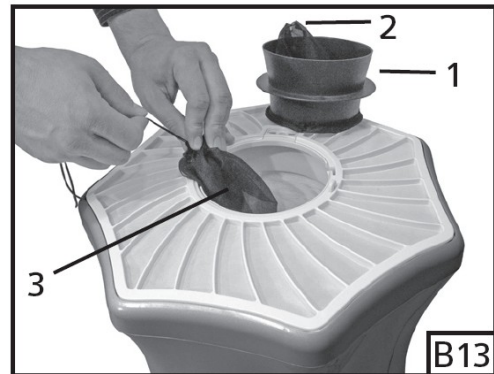
Se si utilizza la trappola con CO₂ in un ambiente chiuso, si consiglia di ventilare bene l'ambiente.

Cambiare il sacchetto di cattura

Il sacchetto di cattura dovrebbe essere eliminato quando è pieno a metà o al massimo dovrebbe essere cambiato quando l'effetto dell'attrattivo Sweetscent™ sia scaduto. Si consiglia di cambiare il sacchetto perché col tempo si riempie di polvere e diminuisce il livello di cattura della trappola Eisenhans™.

Si possono comprare i sacchetti di cattura e anche l'attrattivo Biogents Sweetscent™ con la copertura di garza nel pacchetto ricambi.

1. Indossare dei guanti per evitare le punture della zanzare.
2. Mentre la ventola è in funzione, sollevare l'imbuto di presa (1) a circa 10 cm dalla trappola e tenere il sacchetto di cattura nella corrente di aspirazione della ventole per impedire la fuga delle zanzare ancora vive.



[B13]

3. Tirare via il sacchetto di cattura (3) dalla rete dell'imbuto attentamente (2) e simultaneamente tirare il filo del sacchetto di cattura per chiuderlo stretto. **[B13]**
4. Lasciare il sacchetto chiuso e rimuoverlo mettendolo in luogo asciutto per seccare e uccidere le zanzare oppure congelare il sacchetto per uccidere le zanzare per buttarle via più tardi.
5. Togliere le rete dell'imbuto e sciacquarla con acqua tiepida per togliere la polvere.
6. Riposizionare le rete d'imbuto pulita attorno all'imbuto di presa. Mettere un nuovo sacchetto per la cattura sopra l'imbuto come nel punto 1 del montaggio. Mettere l'imbuto con le reti nuovamente dentro la trappola.

Valutazione della cattura: Mettere il sacchetto di cattura in una busta per il congelatore e congelare per 2-3 ore per uccidere le zanzare. Alla fine si può smaltire adeguatamente il contenuto oppure svuotare il contenuto su un piano per contare le zanzare catturate.

Rimpiazzare la Garza

Si consiglia di cambiare la garza della trappola Biogents® Eisenhans™ quando è molto sporca. Di solito questo accade dopo due mesi di funzionamento. La garza pulita facilita il flusso dell'aria in uscita della trappola e incrementa il contrasto tra l'imbuto nero di presa e la garza Bianca. Entrambe le cose migliorano il potere di cattura della trappola.



1. Togliere l'imbuto di presa (1) con il sacchetto di cattura svuotato e metterlo da parte.



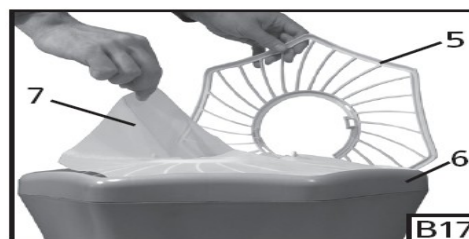
2. Togliere il coperchio staccandolo completamente dagli incastrì interni (5).

[B14-B16]

3. Togliere la garza e sostituirla con una nuova. **[B17]**

4. Incastrare nuovamente la parte superiore del coperchio . **[B18]**

5. Posizionare nuovamente l'imbuto di presa con la sua rete e il sacchetto di cattura nella trappola.



L'importanza dell'attrattivo Biogents® Sweetscent™

Lo sviluppo dell'attrattivo brevettato Sweetscent™ è il frutto di 15 anni di ricerca sulle zanzare da parte dell'Università di Regensburg. Quest'attrattivo è costituito di tre componenti diversi che si trovano anche sulla pelle umana e imita il profumo del corpo umano per le zanzare. Di conseguenza l'attrattivo Sweetscent™ aumenta la cattura della trappola Biogents® Eisenhans™ specialmente per quelle zanzare che hanno una preferenza per il sangue umano. Dopo aver aperto la confezione, l'attrattivo Sweetscent™ ha un efficacia per circa 8 settimane. Alla scadenza delle 8 settimana l'attrattivo Biogents® Sweetscent™ dev'essere sostituito per garantire l'efficacia della trappola Biogents® Eisenhans™.

Come sostituire l'attrattivo Biogents® Sweetscent™

1. Togliere l'imbuto di presa e il sacchetto di cattura nel modo appropriato.
2. Togliere il vecchio attrattivo Sweetscent™. Togliere quello nuovo dalla confezione e posizionatelo nella tasca che si trova all'interno del tubo della trappola.

***Avvertenza:** Solo l'attrattivo Biogents® Sweetscent™ è in grado di attirare un buon numero di zanzare nella trappola Eisenhans™ e l'attrattivo Sweetscent™ funziona bene solo nelle trappole Eisenhans™ .

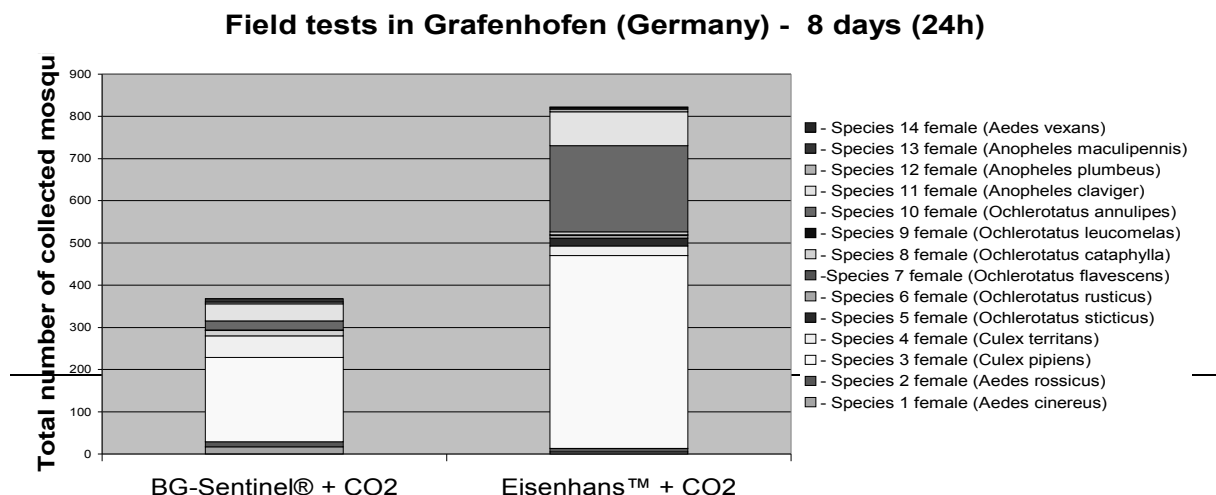
Manutenzione e cura

Per la manutenzione e il monitoraggio della cattura della trappola Biogents® Eisenhans™ si consiglia sempre l'uso dei guanti e inoltre il sacchetto di cattura dev'essere tolto secondo le direttive indicate togliendo sempre la spina dalla presa. Questo serve per evitare la fuga delle zanzare vive e le punture delle zanzare attraverso la rete.

Per pulire le parti in plastica della trappola si consiglia l'uso di un panno umido. Non usare detersivi, solventi o insetticidi perché il residuo di questi prodotti può avere un effetto repellente per le zanzare e quindi diminuire il potere di cattura della trappola. Inoltre si sconsiglia l'uso di oggetti appuntiti per pulire la trappola Eisenhans™. Si consiglia l'uso di accessori e pezzi di ricambio raccomandanti dal produttore. L'uso di altri oggetti può ridurre significativamente la cattura della trappola Biogents® Eisenhans™ e renderla inefficace.

Perchè fidarsi della trappola Biogents® Eisenhans™ ?

La trappola Biogents® Eisenhans™ è studiata per uso professionale ed è una versione più sofisticata della trappola Biogents Sentinel® che ha già dimostrato molte volte la sua efficacia sul campo con gli esperti leader del settore. Questa trappola è l'ultima innovazione nel campo delle trappole per zanzare. Scienziati e specialisti del settore attualmente usano la trappola Biogents Sentinel® per catturare zanzare in tutto il mondo perché questa è la trappola con il più alto indice di cattura. Le trappole Eisenhans™ e Sentinel® usano lo stesso meccanismo di cattura con la differenza che la Eisenhans™ è più facile da usare e il livello di cattura è superiore. La tabella seguente dimostra i risultati di un esperimento di 8 giorni sul campo dove il numero totale di zanzare catturate è paragonato tra le due trappole: la Biogents Sentinel® e la Biogents® Eisenhans™ con l'uso di CO₂.



- **Cosa distingue la trappola Biogents® Eisenhans™ dalle altre trappole per zanzare?**

La trappola Biogents® Eisenhans™ non inquina ed è più efficace delle altre trappole sul mercato. Le trappole basate sulla luce comune non sono idonee per la cattura delle zanzare perchè le zanzare non sono attratte dalle luce. Le trappole che utilizzano la luce UV catturano generalmente insetti innocui e non essenziali e quindi non dovrebbero essere usate affatto all'aperto. La Biogents® Eisenhans™ cattura principalmente zanzare e solo in parte altre specie di insetti che pungano ma non cattura insetti che sono vitali per l'ambiente.

SweetSkin™ /SweetScent™

Sostanza specifica delle trappole per zanzare Biogents®:

- Per uso casalingo;
- Irritante per la cute.
- Pericolo di seri danni agli occhi.
- Tenere fuori dalla portata dai bambini.
- Tenere lontano dal cibo, bevande e mangime per animali. Evitare il contatto con gli occhi e la cute.
- Indossare guanti protettivi e protezione per gli occhi e la faccia.

IRRITANTE

Leggere attentamente le istruzioni per l'uso.

Sostanze attive:

L (+) Acido lattico: 880g/kg (80%)

Acido Caproico: 100g/kg (10%)

Ammonio lattata

SweetSkin™/SweetScent™

Sostanza specifica delle trappole per zanzare Biogents® . Per uso casalingo.

(Solo efficace in combinazione con le trappole per zanzare Biogents®)

Questo prodotto è una busta di plastica bianca con tre settori diversi. Ogni settore contiene una matrice assorbente impregnata con una sostanza. La busta di plastica bianca è impermeabile per le sostanze contenute nella busta. Un'apertura nel lato di ogni settore è sigillata con una sottile pellicola. Questa pellicola è permeabile per le sostanze attive e il diametro delle aperture regolano il flusso in uscita. La miscela attiva è formata dai componenti quando si incontrano.

Istruzioni per l'uso:

SweetSkin™/SweetScent™

Togliere la busta bianca di plastica dalla confezione e mettere nella tasca dentro il tubo di aspirazione della trappola per zanzare Biogents (tra la ventola e il sacchetto di cattura). Non aprire il prodotto.

Altre avvertenze:

Non aprire il pacchetto fino al momento dell'utilizzo. Tenere la confezione per leggere le istruzioni per l'uso. Seguire attentamente le istruzioni.

Lavare le mani dopo aver toccato la busta. Tenere lontano dal cibo, bevande e mangime per animali. In caso di contatto con gli occhi sciacquate subito con acqua abbondante e consultate un medico.

Conservazione:

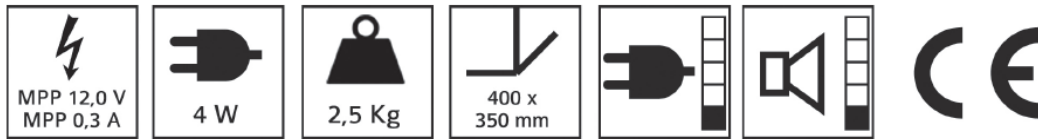
Conservare la confezione chiusa in luogo fresco, asciutto e ben ventilato. Se il pacchetto aperto non è in uso, rimettere nuovamente nella confezione, incartare con la carta stagnola e mettere nel congelatore (-5°C).

Evitare agenti fortemente ossidanti, acidi e sostanze basiche.

Smaltimento:

Smaltire con i rifiuti urbani.

Technical Data



Peso: 2,5 kg

Dichiarazione di Conformità CE

Tipo di Prodotto: Trappola per zanzare

Prodotto: Eisenhans

Con il presente documento, il sottoscritto dichiara per conto della Biogents AG (una ditta di Regensburg, Germania), che il predetto prodotto alla quale si riferisce questa dichiarazione è in conformità con i seguenti articoli:

- Direttiva del Consiglio CE 98/37/EC (22 giugno 1998) in riguardo all'Approssimazione delle leggi degli Stati Membri in riguardo al macchinario;
- Direttiva del Consiglio 2000/14/CE poi emendata dalla Direttiva 2005/88EC (17 giugno 2006) in riguardo ai limiti di rumorosità e l'obbligo di etichettatura per le macchina usate all'aperto.
- Direttiva del Consiglio 2002/95/CE (27 luglio 2003) in riguardo alle restrizioni dell'uso di certe sostanze a rischio nelle apparecchiature elettriche e elettroniche.
- Direttiva del Consiglio 2002/96/CE (27 luglio 2003) sullo smaltimento delle apparecchiature elettriche e elettroniche 11(WEEE)
- Direttiva sulla Compatibilità Elettromagnetica 89/336/CE
- Direttiva sul basso voltaggio 73/23/CE

La documentazione tecnica di costruzione richiesta da questa direttiva è conservata presso la sede centrale della BioGents AG, Bruderwöhrdstr- 15b, 93055 Regensburg, Germania

Regensburg, den 1.8.2008

Andreas Rose
(Vorstand)

Markus Siegers
(Vorstand)

